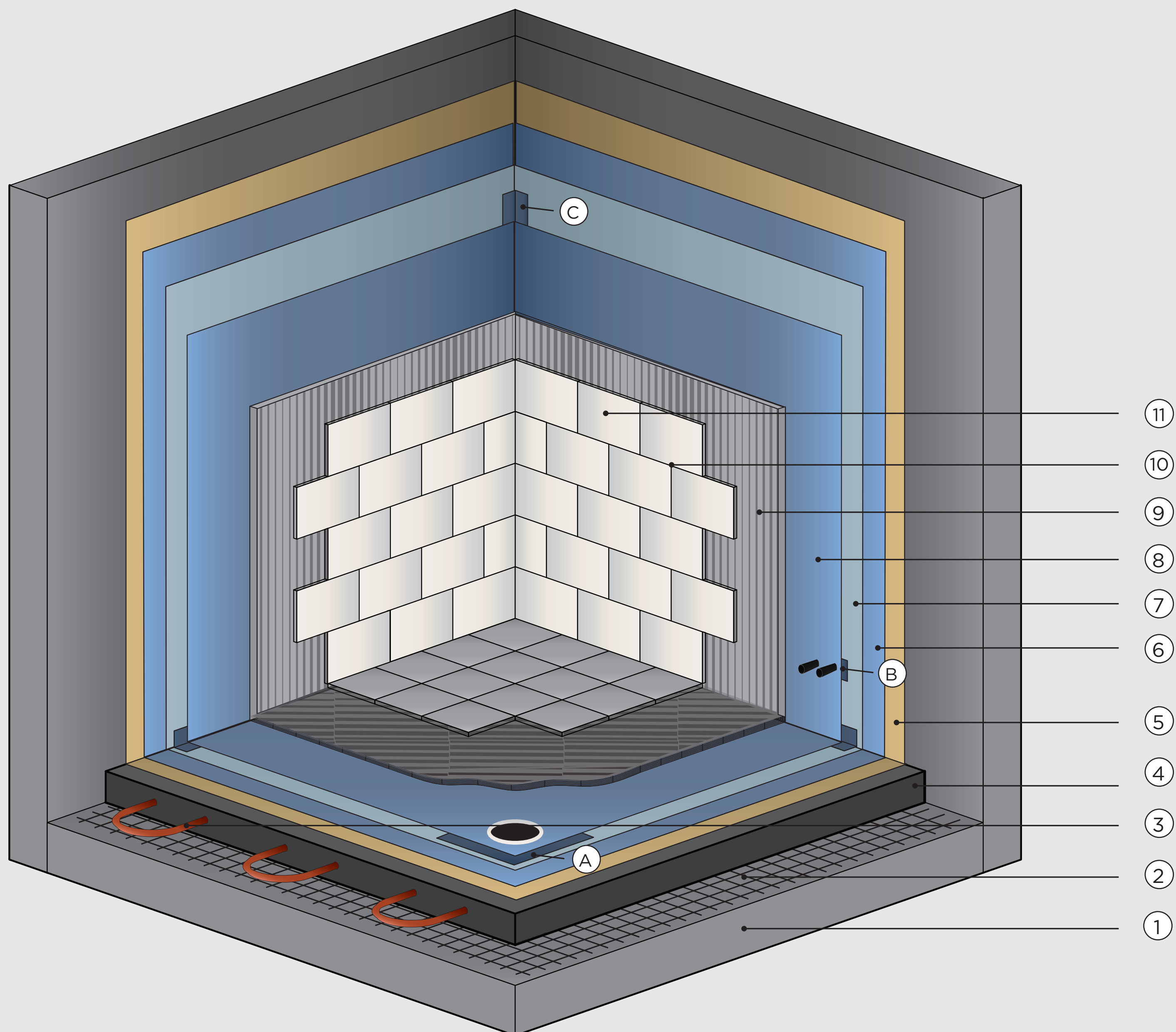


Konstruktion V12-3 och G12-3

Foliebaserat tätsystem för fuktkänsliga och icke fuktkänsliga underlag på golv och väg i våtzon 1 och våtzon 2



- ① Underlag
- ② Armering
- ③ Golvvärme: El alt vattenburen
- ④ Golvspackel FB 6000
- ⑤ Primer FB5: 1kg-6-10kvm
- ⑥ Tätmembran FB 7: 0,5kg/kvm
- ⑦ Tätduk FB 4
- ⑧ Tätmembran FB 7: 0,5kg/kvm
- ⑨ Fästmassa: FB13, FB 1300, FB1700
- ⑩ Keramik
- ⑪ Fogmassa: Klinker, alt kakelfog

Tillbehör

- (A) Brunsmanschett FB 186
- (B) Rörmanschett *
- Inner/ytterhörn FB 192 / FB 193 *
- (C) Tätrema FB 179 el FB 182 *

*Komponenten limmas med FB1

Ånggenomgångsmotsstånd 3.200 000 s/m vid RF 75/100%

Läs alltid produktbladet på respektive produkt före användning



Höganäs
RICCHETTI GROUP