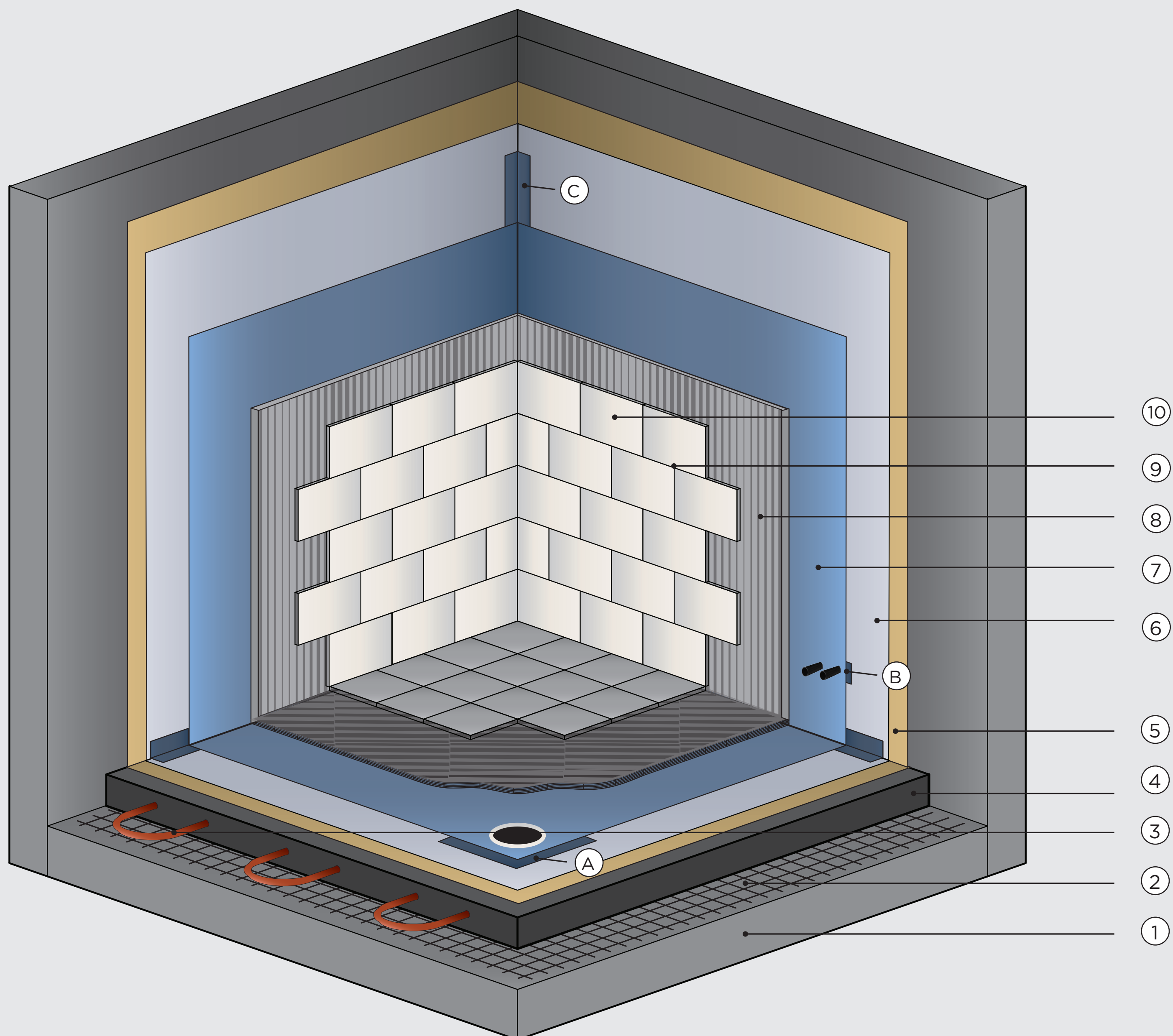


Konstruktion V12-2a och G12-2a

Vätskebaserat tätsystem till icke fuktkänsliga underlag
och till fuktkänsliga underlag i våtzon 2



- ① Underlag
- ② Armering
- ③ Golvvärme: El alt vattenburen
- ④ Golvspackel FB 6000
- ⑤ Primer FB5: 1kg-6-10kvm
- ⑥ Tätmembran FB 6: 0,2kg/kvm
- ⑦ Tätmembran FB 7: 1,0kg/kvm
- ⑧ Fästmassa: FB13, FB 1300, FB1700
- ⑨ Keramik
- ⑩ Fogmassa: Klinker, alt kakelfog

Tillbehör

- Ⓐ Brunsmanschett FB 186
- Ⓑ Rörmanschett
- Inner/ytterhörn FB 192 / FB 193
- Ⓒ Tätremsa FB 179 el FB 182

Ånggenomgångsmotsstånd 694 100 s/m vid RF 75/100%

Läs alltid produktbladet på respektive produkt före användning



Höganäs
RICCHETTI GROUP